



raccordi con flange per tubi Volga Fra

couplings with flanges for volga fra hoses

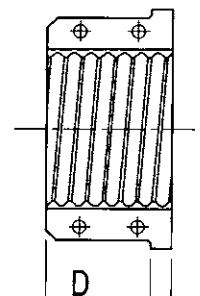
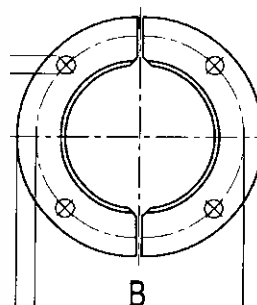
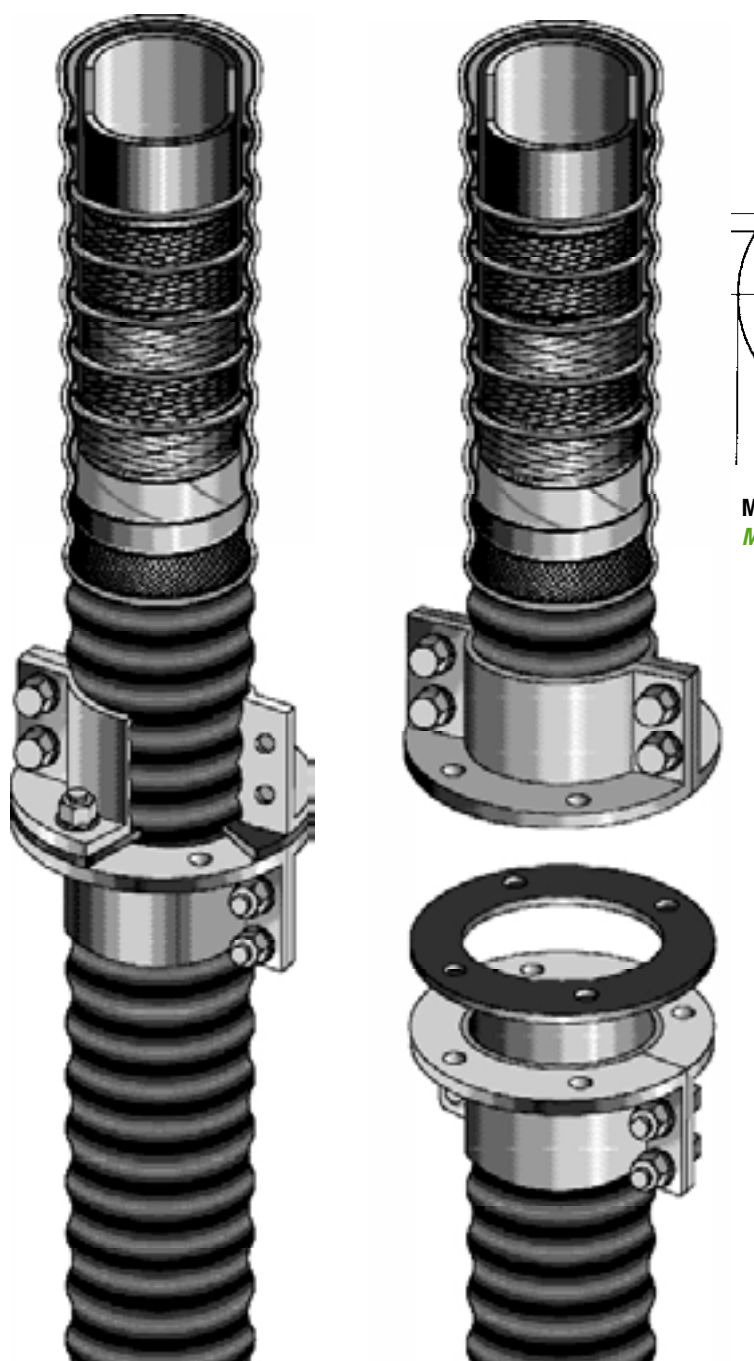
Si tratta di un sistema di raccordatura realizzato con l'applicazione, sopra la copertura del tubo Volga Fra, di due semigusci flangiati in alluminio. Lo speciale profilo dei raccordi permette, con un rapido e sicuro montaggio, di ottenere le pezzature di impiego in corso d'opera, offrendo un'estrema flessibilità di applicazione. Tali raccordi sono disponibili con flange tipo UNI 2277 PN 10 - DIN 2576, munite di guarnizioni piane, per prodotti secchi, o a labbro, per prodotti liquidi.

Per ulteriori informazioni vedi catalogo ABR VOLGA Fra System.

This fitting system is applied to the cover of the Volga Fra hose with two semi flange shells in aluminium. The special profile of the fitting allows for a rapid and efficient assembly system easily done on site and in the required lengths.

The couplings with flanges for Volga Fra hoses are available with dimensions according to UNI 2277 PN 10-DIN 2576, with NR rubber gasket, for conveying dry products, or with L gaskets, to be used for conveying liquid products.

For further information please refer to our ABR VOLGA Fra System.



Materiale: lega di alluminio
Material: aluminium